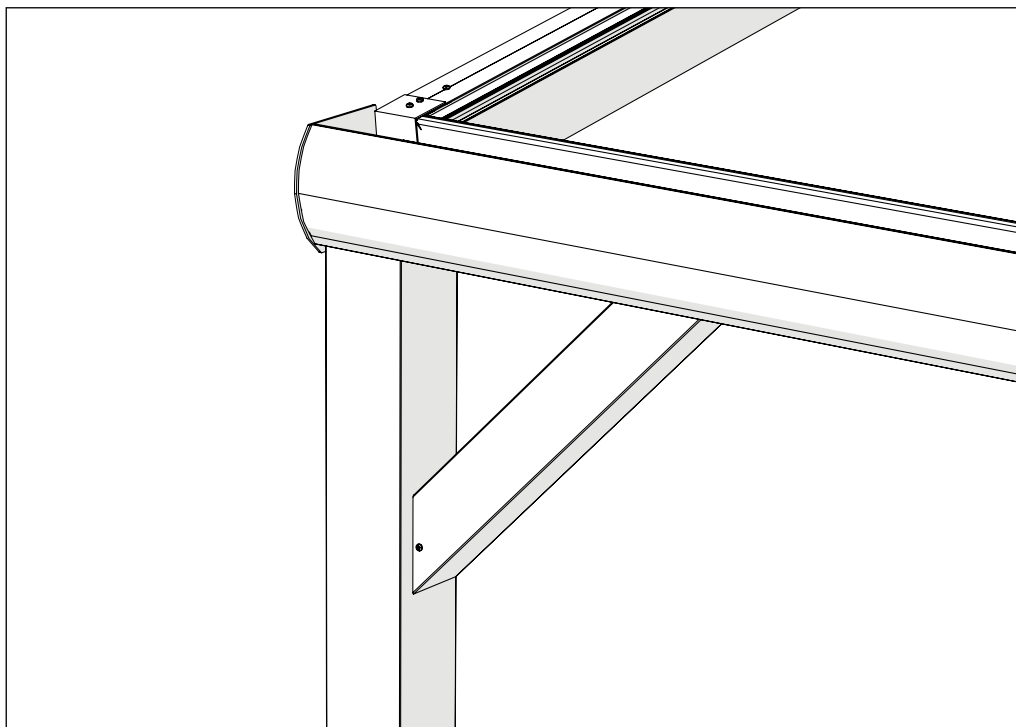


READ ME FIRST

STRUT



MOUNTING INSTRUCTIONS

MONTAGEANLEITUNG

MANUEL DE MONTAGE

MONTAGEHANDLEIDING

INSTRUKCJA MONTAŻU



www.gumax.com

DOC-3203-1

INDEX INHALTSVERZEICHNIS TABLE DES MATIÈRES INHOUDSOPGAVE SPIS TREŚCI

CAUTION	1
WARNUNG	2
AVERTISSEMENT	3
WAARSCHUWING	4
OSTRZEŻENIE	5
TOOLS WERKZEUGE MATERIEL NECESSAIRE GEREEDSCHAP NARZĘDZIA	6
PARTS BAUTEILE ELEMENTS ONDERDELEN CZĘŚCI	7
ASSEMBLY MONTAGE MONTAGE MONTAGE MONTAŻ	8



TIP: visit our Gumax® Youtube channel for installation video's

CAUTION



Always read the manual before installation. Failure to follow instructions properly could result in property damage or personal injury.

Store this manual so that you can check it at another time.

Transport and store the parts of the Gumax® veranda in the original packaging to avoid damage to the product.

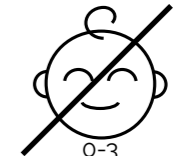
Before installing a part, make sure it is not defective. If you find a defect, take photos clearly showing the defect and contact your Gumax® reseller.

During maintenance or cleaning work, be aware of sharp edges and protruding parts. Use hand protection if necessary.

Check the products regularly, at least once a year, for tightness of the structure, screws and bolts or defects that could interfere with the safe use of the products.

In the event of extreme (weather) conditions (including strong winds, heavy snowfall, large hailstones, earthquakes), extra caution and precautions must be taken. Take protective measures in advance and do not use the products during extreme (weather) conditions. If you notice a (possible) defect, observe safety measures. Do not stand under or near the defective products and call in an expert.

WARNUNG



Lesen Sie vor der Installation immer die Montageanleitung. Die Nichtbeachtung der Anweisungen kann zu Sachschäden oder Verletzungen führen.

Bewahren Sie diese Anleitung immer an einem sicheren Ort auf, damit Sie jederzeit darauf zugreifen können.

Transportieren und lagern Sie die Teile der Gumax® Überdachung in der Originalverpackung, um Produktschäden zu vermeiden.

Prüfen Sie vor der Installation eines Teils, ob es Defekte aufweist. Wenn Sie einen Defekt feststellen, machen Sie Fotos und wenden Sie sich an Ihren Gumax® Resellers.

Achten Sie bei Wartungs- und Reinigungsarbeiten auf scharfe Kanten und hervorstehende Teile. Verwenden Sie ggf. Handschutz.

Kontrollieren Sie die Produkte regelmäßig, mindestens jährlich, auf festen Sitz, Schrauben und Bolzen oder anderweitige Mängel, die eine sichere Verwendung der Produkte verhindern könnten.

Im Falle extremer (Wetter-) Bedingungen (einschließlich starker Winde, starker Schneefälle, großer Hagelkörner, Erdbeben) sind besondere Vorsicht und Vorkehrungen erforderlich. Treffen Sie vorher Schutzmaßnahmen und verwenden Sie die Produkte nicht bei extremen (Wetter-)Bedingungen. Wenn Sie einen (möglichen) Defekt feststellen, treffen Sie Sicherheitsvorkehrungen. Begeben Sie sich nicht unter oder in die Nähe der defekten Produkte und ziehen Sie einen Experten hinzu.

AVERTISSEMENT



Lisez toujours le mode d'emploi avant l'installation. Le non suivi scrupuleux des instructions peut entraîner des dommages matériels ou des blessures.

Avant de monter un élément, contrôlez-le pour voir s'il ne présente pas de défaut. Si vous constatez un défaut, faites-en une photo et contactez votre reseller Gumax®.

En cas de conditions (climatiques) extrêmes (dont les rafales de vent, les chutes de neige abondantes, la grêle, les tremblements de terre), une prudence accrue et des mesures préventives sont de mise. Prenez des mesures de protection préalables et n'utilisez pas les produits en cas de conditions (climatiques) extrêmes. Si vous constatez un (éventuel) défaut, respectez les mesures de sécurité. Ne vous déplacez pas sous ou à proximité des produits défectueux et engagez un expert.

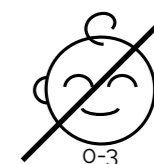
Conservez toujours ce mode d'emploi avec soin, afin de pouvoir le consulter rapidement ultérieurement.

Pour les travaux d'entretien et de nettoyage, faites attention aux bords tranchants et aux parties saillantes. Utilisez des gants si nécessaire.

Transportez et conservez les éléments de la véranda Gumax® dans leur emballage original pour éviter que les produits ne s'abiment.

Contrôlez les produits régulièrement, au moins chaque année, pour voir s'ils sont bien fixés sur la construction, si les vis, les boulons et défauts ne constituent pas un obstacle pour l'utilisation sans risque des produits.

WAARSCHUWING



Lees deze handleiding altijd volledig door voordat u het product gaat installeren of gebruiken. Het niet correct opvolgen van instructies kan schade aan eigendommen of lichamelijk letsel tot gevolg hebben, dat ernstig kan zijn naar gelang de omstandigheden. U dient te allen tijde de installatie handleiding te volgen.

Controleer voordat u een onderdeel monteert of deze vrij is van defecten. Indien u een defect constateert, maak hier foto's van en neem contact op met uw Gumax® reseller.

Bij extreme (weers)omstandigheden (waaronder harde wind, zware sneeuwval, grote hagelstenen, aardbevingen) is extra voorzichtigheid en zijn voorzorgsmaatregelen geboden. Neem vooraf beschermende maatregelen en maak gedurende de extreme (weers)omstandigheden geen gebruik van de producten. Als u een (mogelijk) defect constateert, neem dan veiligheidsmaatregelen in acht. Begeef u niet onder of in de buurt van de defecte producten en schakel een deskundige in.

Bewaar deze handleiding altijd zorgvuldig zodat u deze op een ander tijdstip altijd nog eens kan raadplegen.

Let bij onderhouds- of schoonmaakwerkzaamheden op scherpe randen en uitstekende delen. Gebruik handbescherming indien nodig.

Vervoer en bewaar de onderdelen van de Gumax® overkapping in de originele verpakking om beschadigingen aan het product te voorkomen.

Controleer de producten regelmatig, minimaal jaarlijks, op het stevig vastzitten van de constructie, schroeven en bouten of gebreken die veilig gebruik van de producten in de weg kunnen staan.

PL

OSTRZEŻENIE



Przed montażem zawsze zapoznaj się z instrukcją. Nieprzestrzeganie instrukcji może skutkować uszkodzeniem właściwości lub obrażeniem ciała

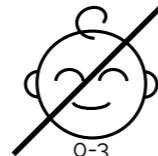
Przed montażem każdej z części sprawdź, czy jest ona wolna od wad. Jeśli znajdziesz wadę, zrób jej zdjęcie i skontaktuj się ze swoim reseller produktów Gumax®.

W razie ekstremalnych warunków (pogodowych) (m.in. takich jak silne wiatry, obfite opady śniegu, potężne gradobicia, trzęsienia ziemi) należy zachować szczególną ostrożność i podjąć stosowne środki zapobiegawcze. Podejmij wcześniej środki ostrożności i nie używaj produktów w ekstremalnych warunkach (pogodowych). Jeśli zauważysz (potencjalną) wadę, przestrzegaj środków bezpieczeństwa. Nie stój pod wadliwymi produktami ani w ich pobliżu i wezwij fachowca.



Zachowaj starannie tę instrukcję, aby móc skorzystać z niej później.

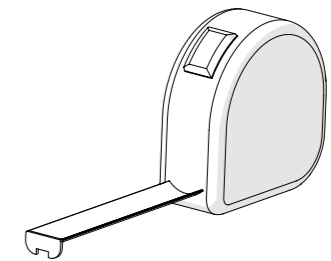
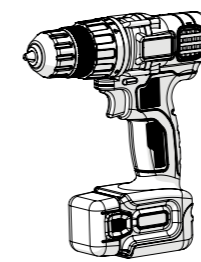
Dodać do środków bezpieczeństwa w instrukcji montażu: Podczas prac konserwacyjnych lub czyszczenia uważaj na ostre krawędzie i wystające części. W razie potrzeby użyj środka do ochrony rąk.



Aby zapobiec uszkodzeniu produktu, transportuj i przechowuj elementy zwisu Gumax® w oryginalnym opakowaniu.

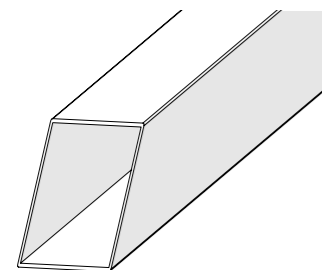
Regularnie – przynajmniej raz w roku – sprawdzaj produkty pod kątem prawidłowego umocowania konstrukcji, śrub i wkrętów, jak również pod kątem występowania usterek, które mogłyby przeszkadzać w bezpiecznym użytkowaniu produktów.

TOOLS WERKZEUGE MATERIEL NECESSAIRE GEREEDSCHAP NARZĘDZIA

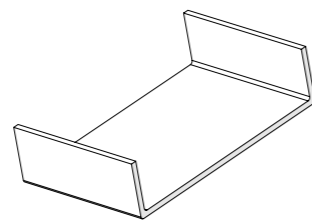


PARTS BAUTEILE ELEMENTS ONDERDELEN CZĘŚCI

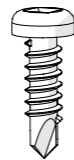
The list below shows the minimum amounts required



1x
ALP-1928-X



1x
ALP-1418-3
per 1x ALP-1928-X



5x
SCM-3000-X
per 1x ALP-1928-X

ASSEMBLY MONTAGE MONTAGE MONTAGE MONTAŻ



Repeat step for each same item | Schritt für jedes gleiches Item wiederholen | Répétez les étapes pour chaque même article | Stap herhalen voor elk hetzelfde onderdeel | Powtórz krok dla każdej samej części



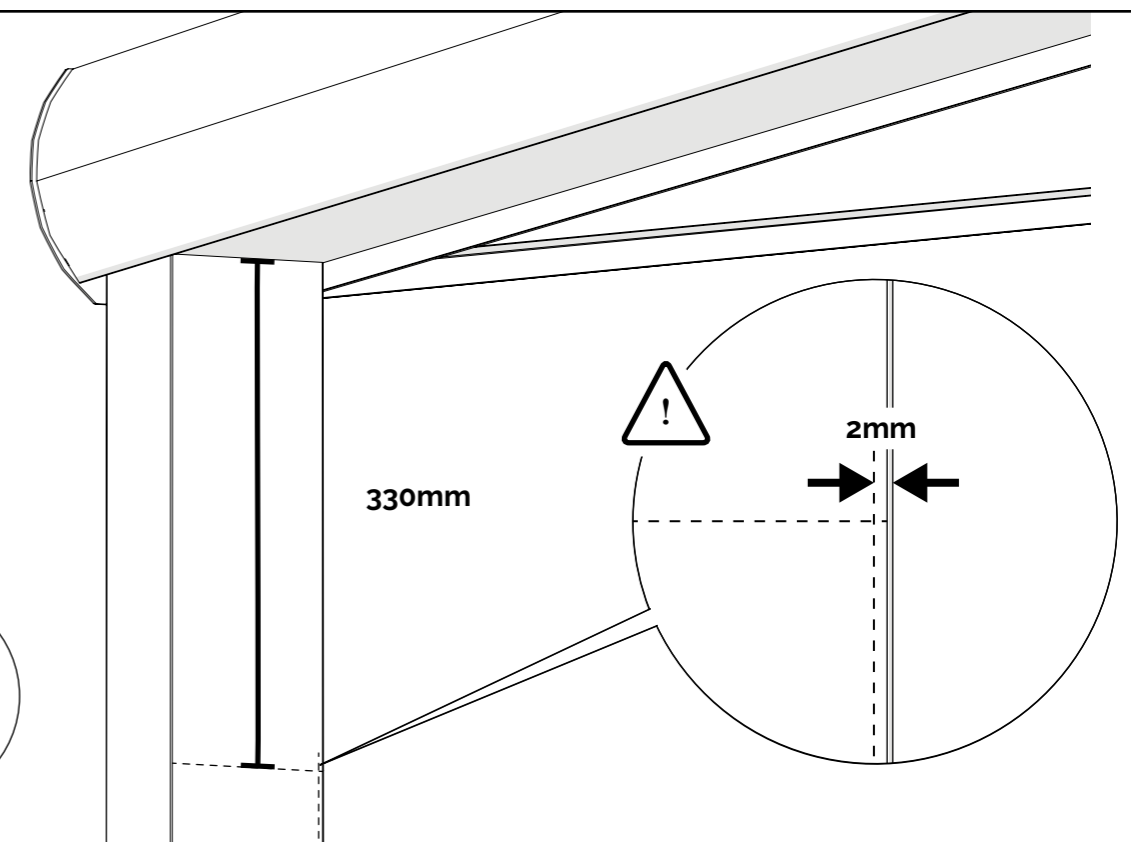
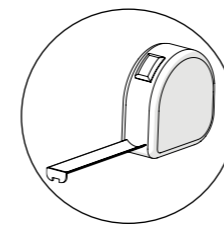
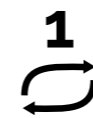
Attention! | Achtung! | Attention! | Let op! | Uwaga!



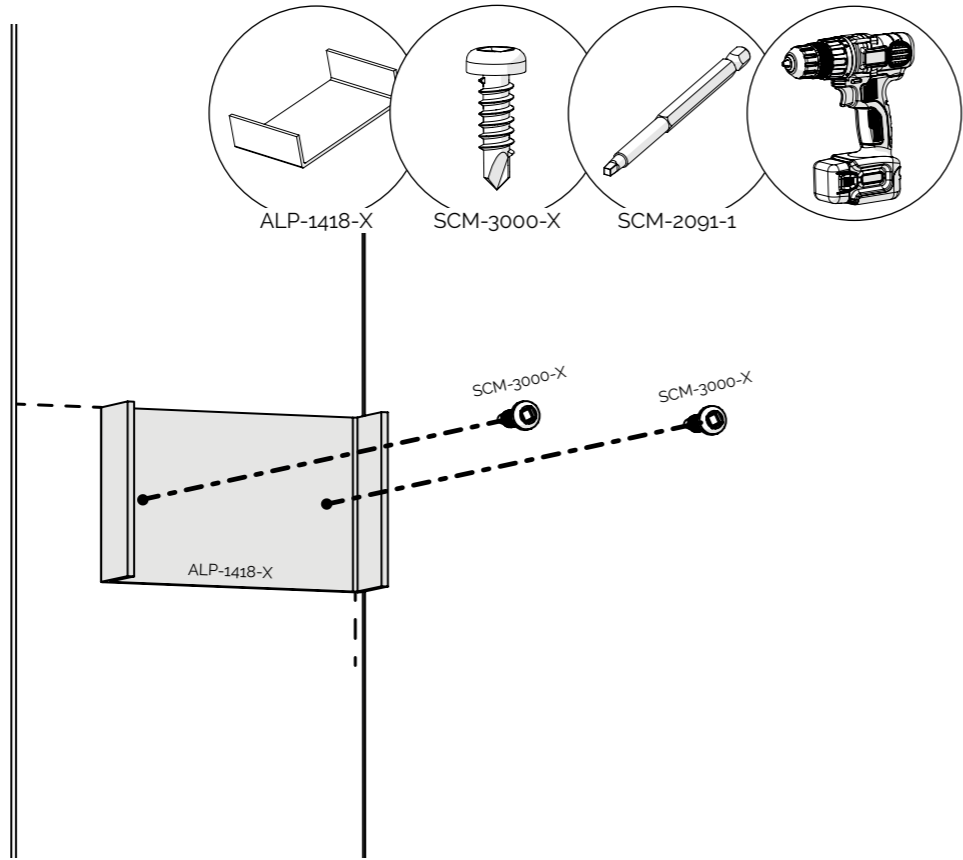
Correct | Richtig | Bien | Goed | Dobrze



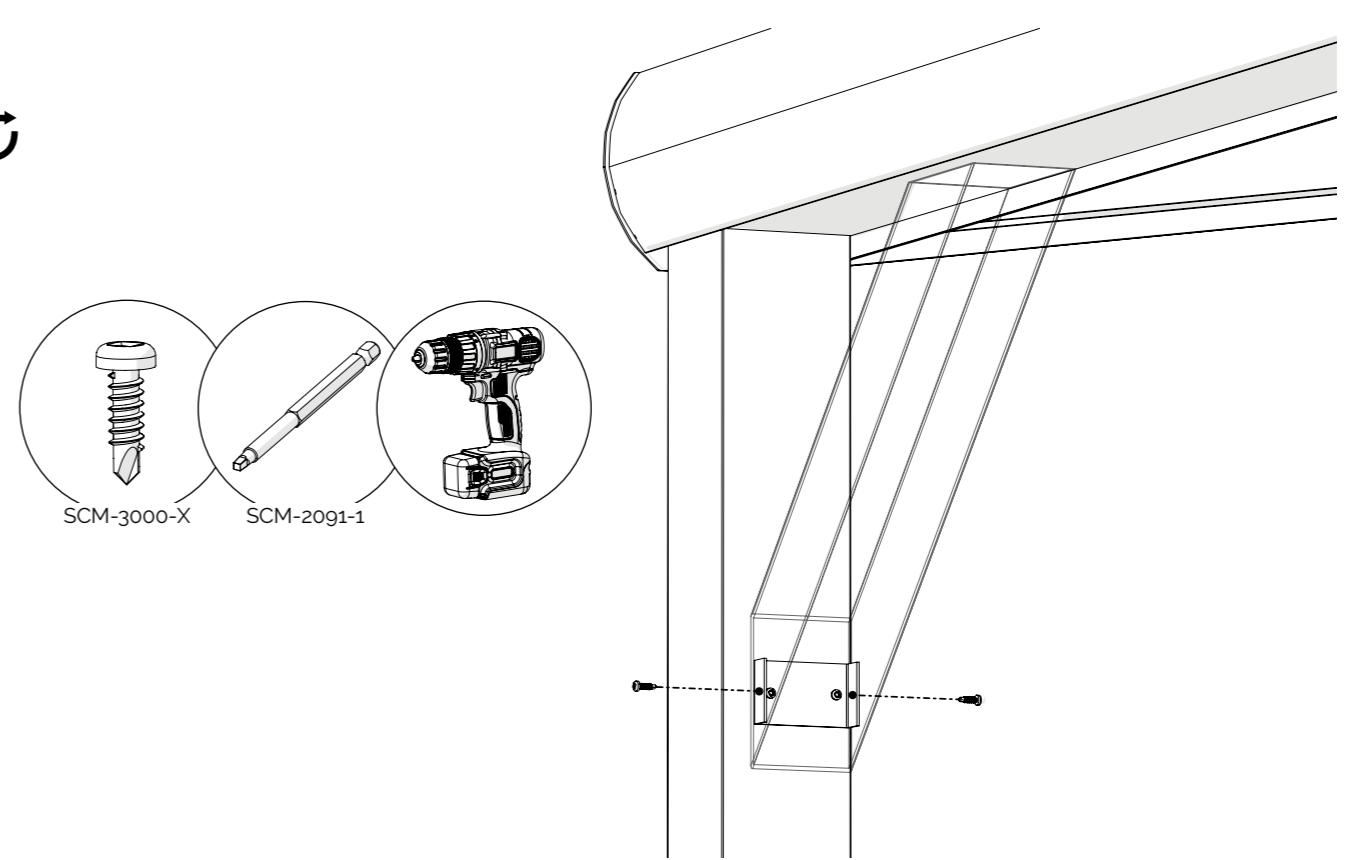
Wrong | Falsch | Erreur | Fout | Źle



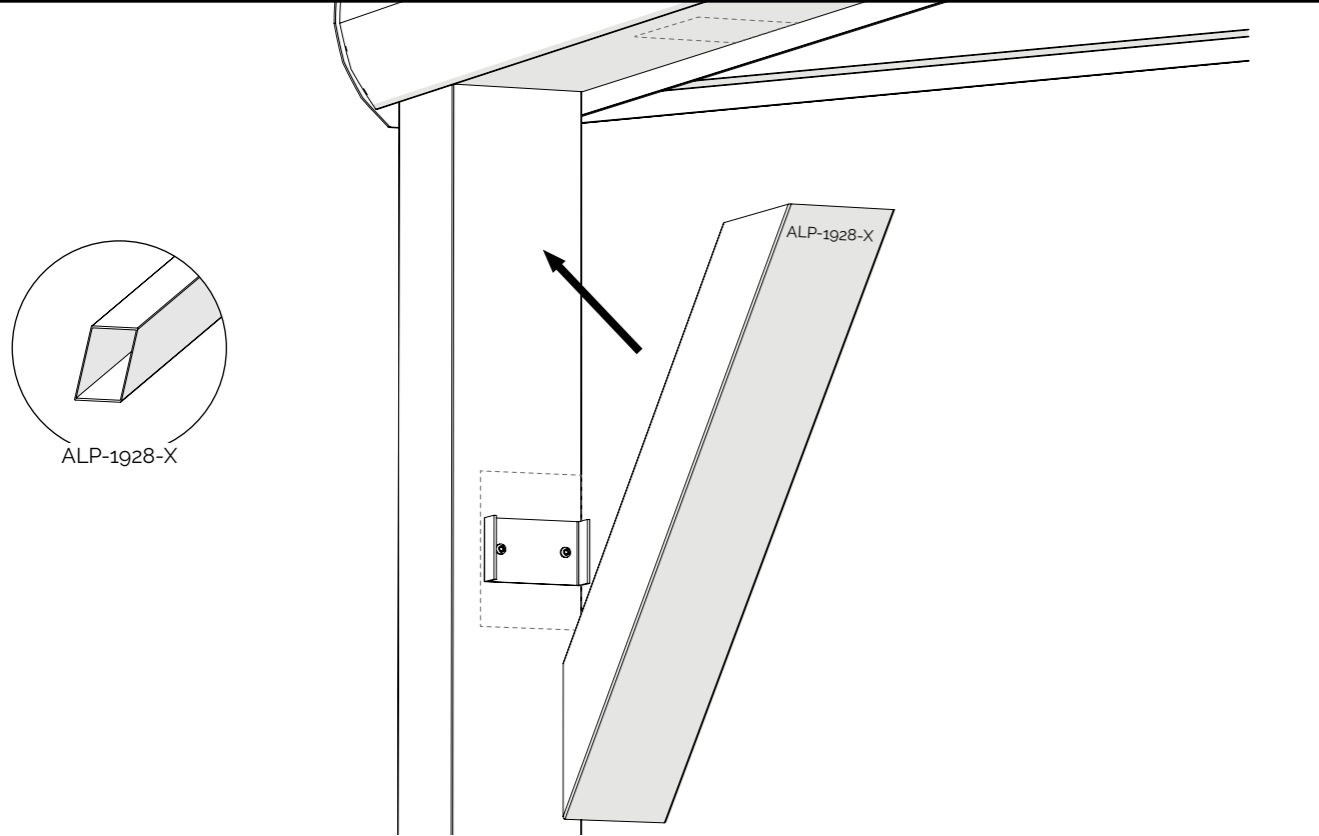
Q2



Q4



Q3



Q5

